

PRZYGOTOWANIE POWIETRZA - AKCESORIA

Manometry, Automatyczny spust, Odwadniacz

● MANOMETRY

- Wskazują ciśnienie w układach pneumatycznych aby zapewnić optymalną wydajność
- Duży wybór zakresu ciśnień
- Mocowanie bezpośrednie lub panelowe

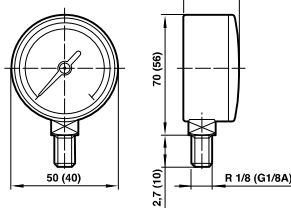


● Standardowa stal i plastik

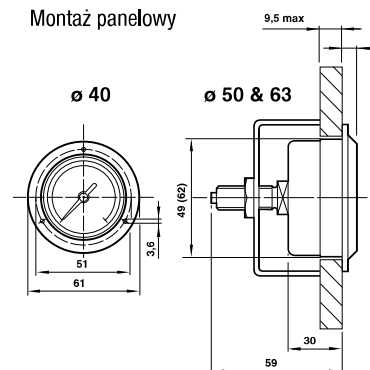
Nr katalogowy	Zakres ciśnień (bar)	Średnica nominalna (mm)	Rodzaj podłączenia /zamocowanie	Przyłącze
18-015-887	0 ... 1	40	Centralnie z tyłu	R1/8
18-015-991	0 ... 1,6	40	Centralnie z tyłu	R1/8
18-015-886	0 ... 2,5	40	Centralnie z tyłu	R1/8
18-015-990	0 ... 4	40	Centralnie z tyłu	R1/8
18-015-885	0 ... 6	40	Centralnie z tyłu	R1/8
18-015-989	0 ... 10	40	Centralnie z tyłu	R1/8
18-015-884	0 ... 16	40	Centralnie z tyłu	R1/8
18-015-908	0 ... 25	40	Centralnie z tyłu	R1/8
18-015-010	0 ... 1,6	50	Centralnie z tyłu	R1/8
18-015-011	0 ... 4	50	Centralnie z tyłu	R1/8
18-015-012	0 ... 6	50	Centralnie z tyłu	R1/8
18-015-013	0 ... 10	50	Centralnie z tyłu	R1/8
18-015-014	0 ... 25	50	Centralnie z tyłu	R1/8
18-015-893	0 ... 1	63	Centralnie z tyłu	R1/8
18-015-892	0 ... 2,5	63	Centralnie z tyłu	R1/8
18-015-856	0 ... 10	63	Centralnie z tyłu	R1/8
18-015-855	0 ... 16	63	Centralnie z tyłu	R1/8
18-015-888	0 ... 25	63	Centralnie z tyłu	R1/8
18-015-879	0 ... 1,6	40	Montaż panelowy	G1/8A
18-015-878	0 ... 6	40	Montaż panelowy	G1/8A
18-015-877	0 ... 10	40	Montaż panelowy	G1/8A
18-015-858	0 ... 6	50	Montaż panelowy	G1/8A
18-015-857	0 ... 10	50	Montaż panelowy	G1/8A
18-015-883	0 ... 1,6	63	Montaż panelowy	G1/4A
18-015-882	0 ... 6	63	Montaż panelowy	G1/4A
18-015-852	0 ... 10	63	Montaż panelowy	G1/4A
18-015-851	0 ... 16	63	Montaż panelowy	G1/4A
18-015-024	0 ... 1,6	50	Od dołu	R1/8
18-015-025	0 ... 4	50	Od dołu	R1/8
18-015-026	0 ... 6	50	Od dołu	R1/8
18-015-027	0 ... 10	50	Od dołu	R1/8
18-015-028	0 ... 25	50	Od dołu	R1/8
18-015-854	0 ... 10	63	Od dołu	G1/4A
18-015-853	0 ... 25	63	Od dołu	G1/4A

● Wymiary

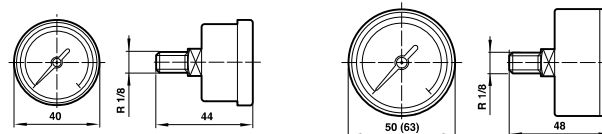
Od dołu



Montaż panelowy



Centralnie z tyłu

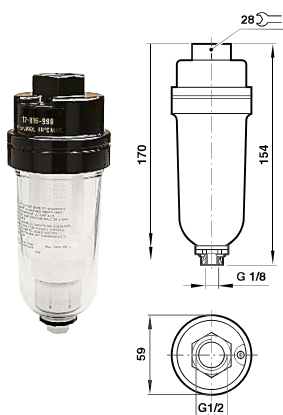


● ODWADNIACZ

- Całkowicie zautomatyzowane urządzenie umożliwia odpływ płynów z punktów niskopolożonych w systemach sprężonego ciśnienia

● Wybrane produkty

Nr katalogowy	Przyłącza	Zbiornik
17-816-998	G1/2	Metal
17-816-999	G1/2	Przezroczysty



● AUTOMATYCZNY SPUST

- Części zamienne dla filtrów i filtrowydajników

● Wybrane produkty

Nr katalogowy	Zbiornik
4000-50R	Excelon 72
4000-51R	Excelon 73
3000-97	Excelon 74
6000-50	Olympian 64, 68

